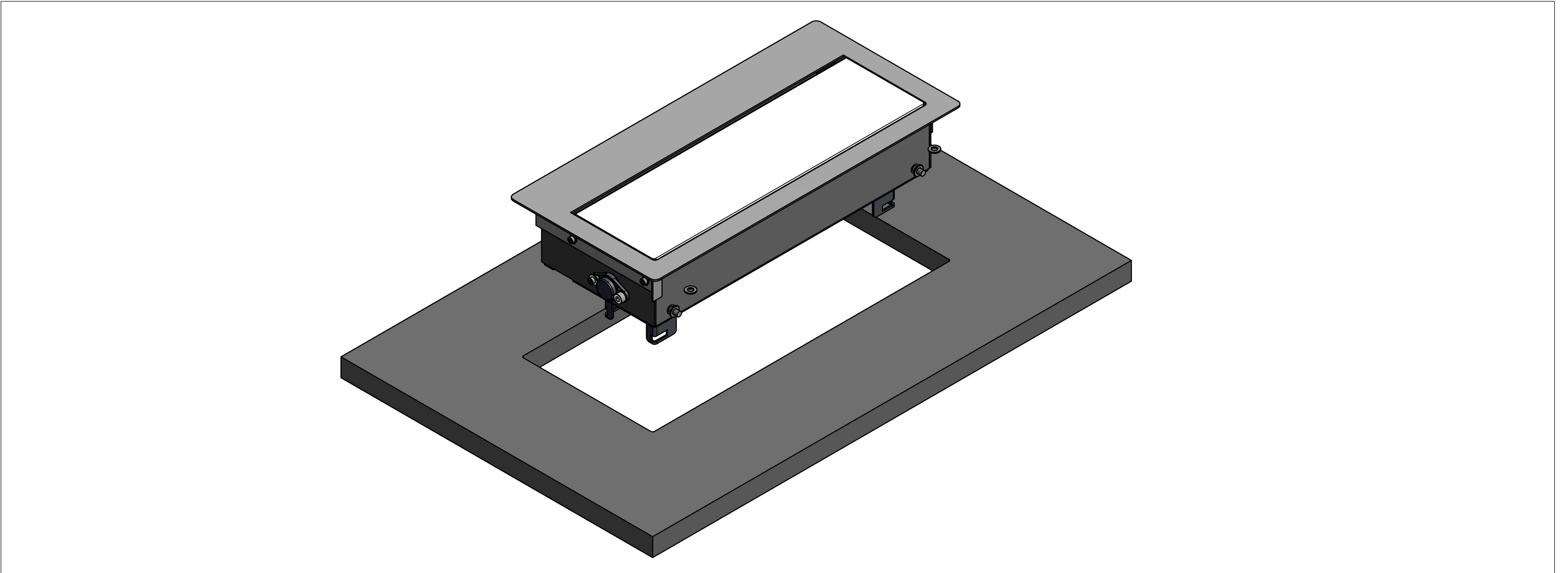
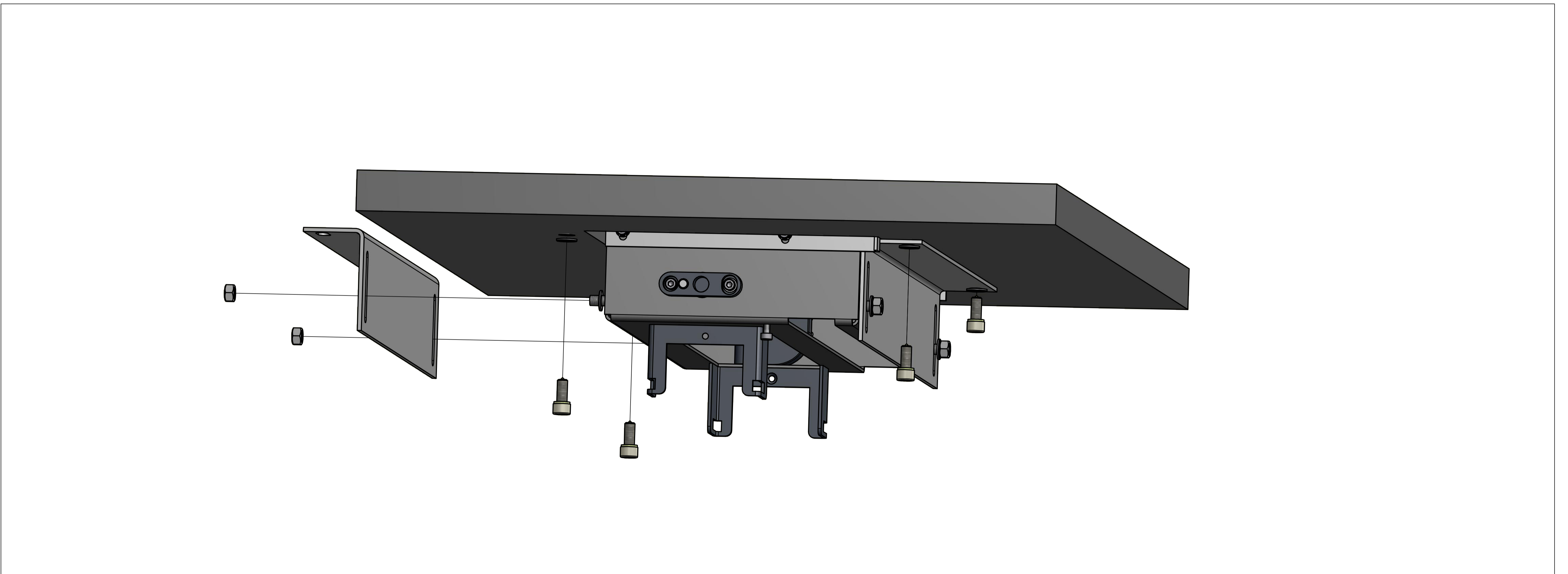


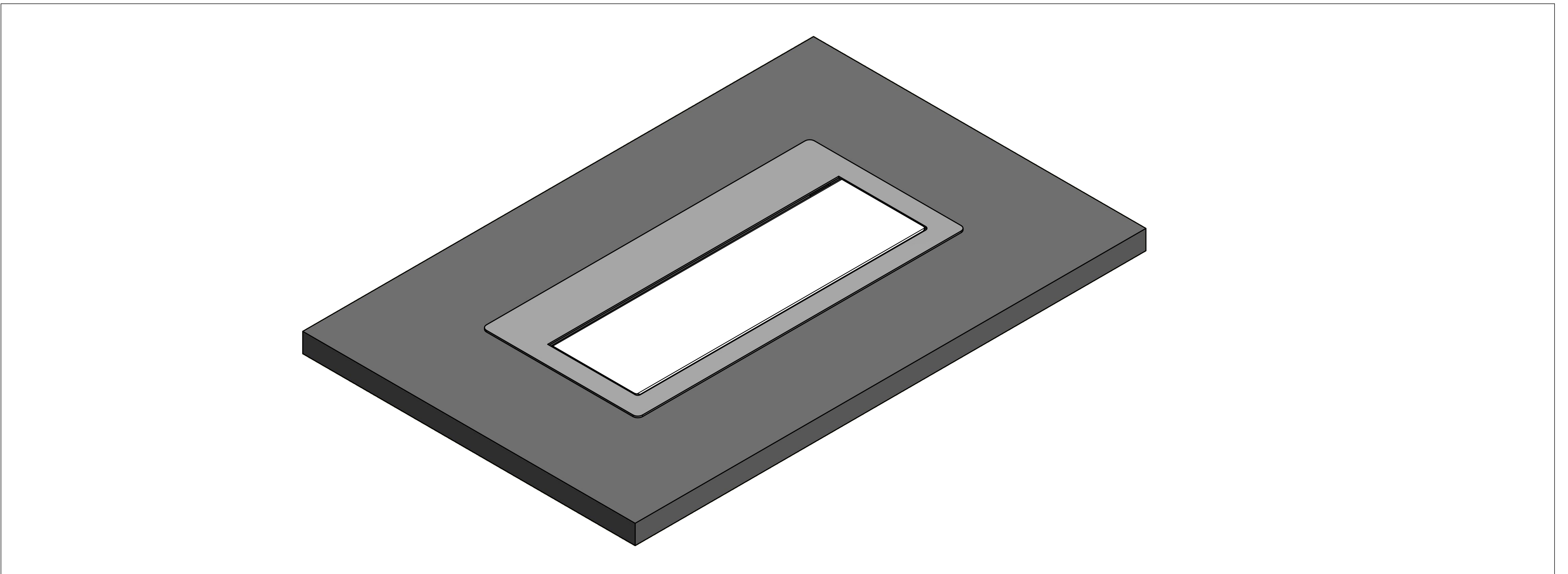
1.




2.

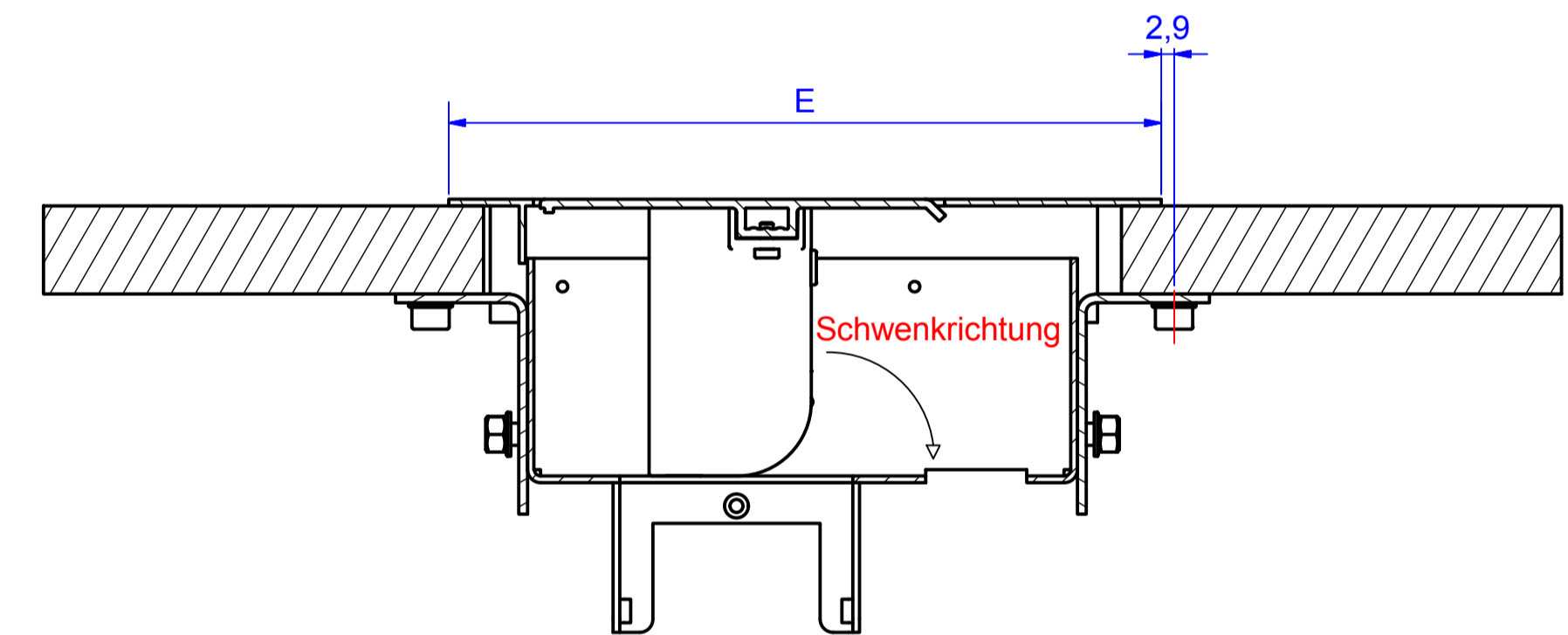
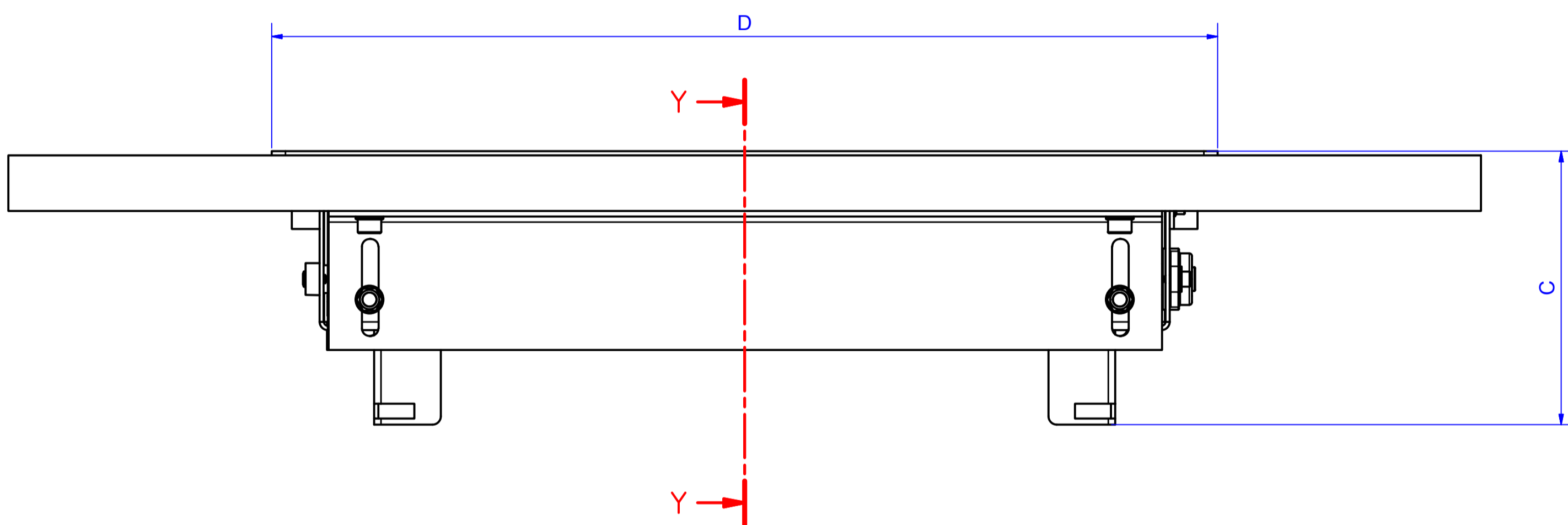
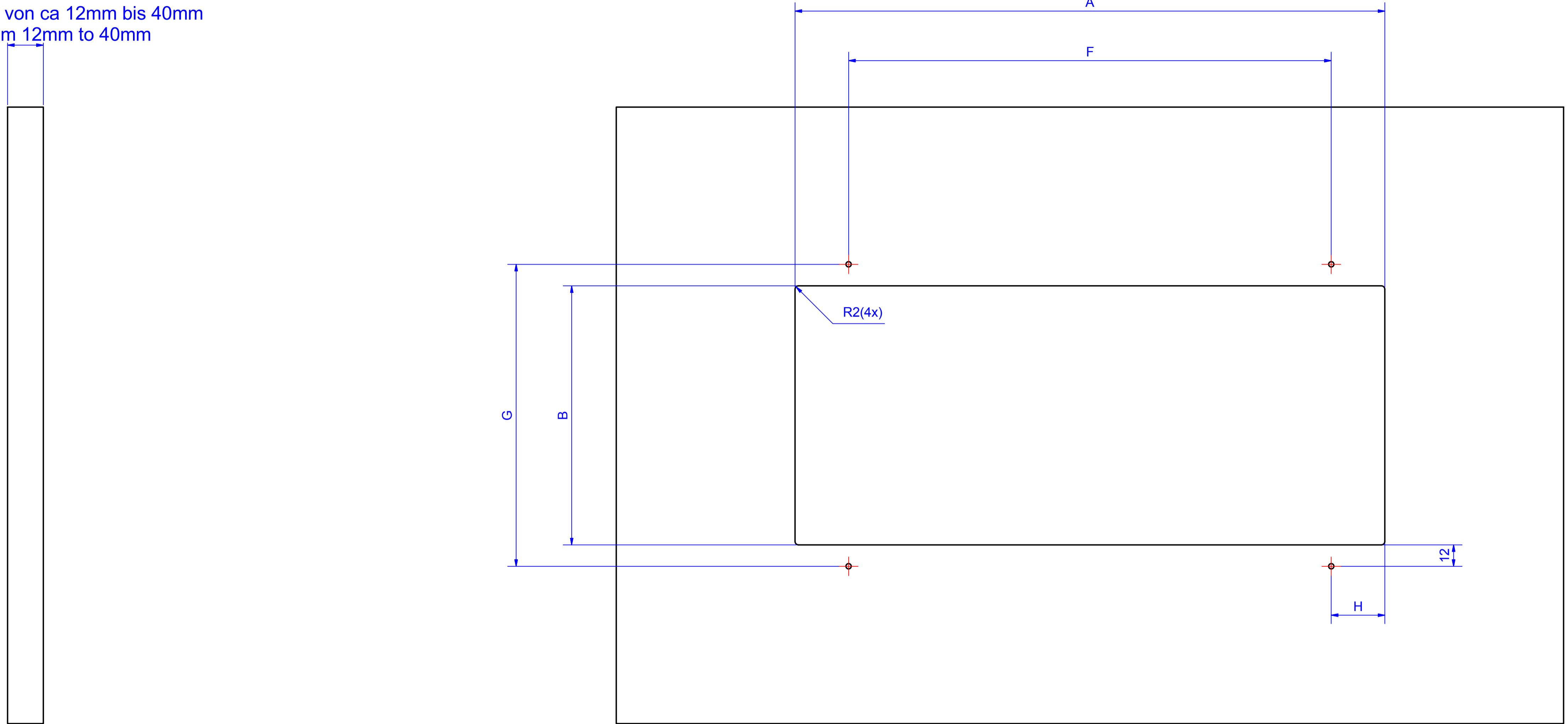


3.



<a href="http://www.bachmann.com">www.bachmann.com</a>			Produkt / Bezeichnung / Title:	
	Datum	Name	Top Frame                      Einbaurahmen      /      Frame	
Gezeichnet Drawn by	24.02.2011	Tina.Laible		
Kontrolliert / checked by	03.04.2012	Christian Heller		
Freigabe / Approval	13.04.2012	Jens Matheis		
			Zeichnungs Nr. / Drawing No: B0569602BA67	
			Rev.: 02	
			Jede Form der unbefugten Nutzung, Veröffentlichung, des Kopierens oder der Offenlegung des Inhalts ist nicht gestattet. Any form of unauthorized use, publication, copying or disclosure of the content is prohibited	

Tischplattenstärke von ca 12mm bis 40mm  
Plate thickness from 12mm to 40mm



Tisch - Ausschnittmaße / Table cut - out dimensions

Asymmetrisch	A	B	C	D	E	F	G	H
4-Fach	330mm	145mm	ca. 110,00mm	340,5mm	162mm	270mm	169mm	30mm
8-Fach	512,5mm	145mm	ca. 110,00mm	523mm	162mm	270mm	169mm	121,25mm
Symmetrisch								
4-Fach	330mm	145mm	ca. 110,00mm	400,5mm	192mm	270mm	169mm	30mm
8-Fach	512,5mm	145mm	ca. 110,00mm	583mm	192mm	270mm	169mm	121,25mm

Ausschnitt der Tischbündige  
Version nach Produkt anpassen  
Eckenradius 5mm

Adapt cut-off from  
table to the product  
if the surface is plane  
to the table  
radius 5mm

Achtung: Toleranz für alle A- / B-Maße = +0,50mm  
Attention: Tolerance from all A- / B-size = +0,50mm

www.bachmann.com			Produkt / Bezeichnung / Title:	
	Datum	Name	<b>Top Frame</b> <span style="float: right;"><b>Einbaurahmen / Frame</b></span>	
Gezeichnet Drawn by	24.02.2011	Tina.Laible		
Kontrolliert / checked by	03.04.2012	Christian Heller		
Freigabe / Approval	13.04.2012	Jens Matheis		
<b>BACH MANN</b>			Zeichnungs Nr. / Drawing No: B0569602BA67	
			Rev.: 02	
Jede Form der unbefugten Nutzung, Veröffentlichung, des Kopierens oder der Offenlegung des Inhalts ist nicht gestattet. Any form of unauthorized use, publication, copying or disclosure of the content is prohibited				